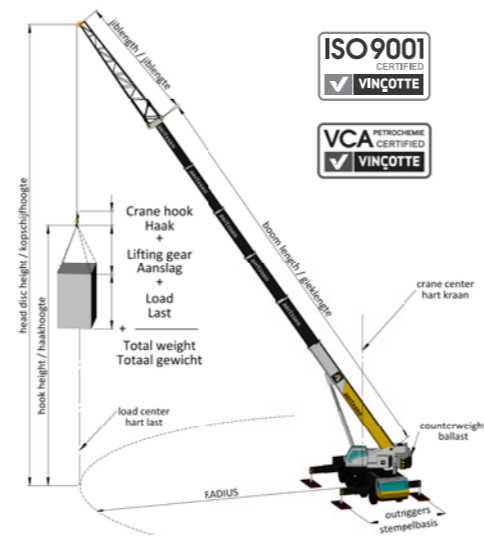




Aertssen Kranen  
 Laageind 91  
 B-2940 Stabroek  
 T +32(0)3 561 09 60  
 info.kranen@aertssen.be

HOME

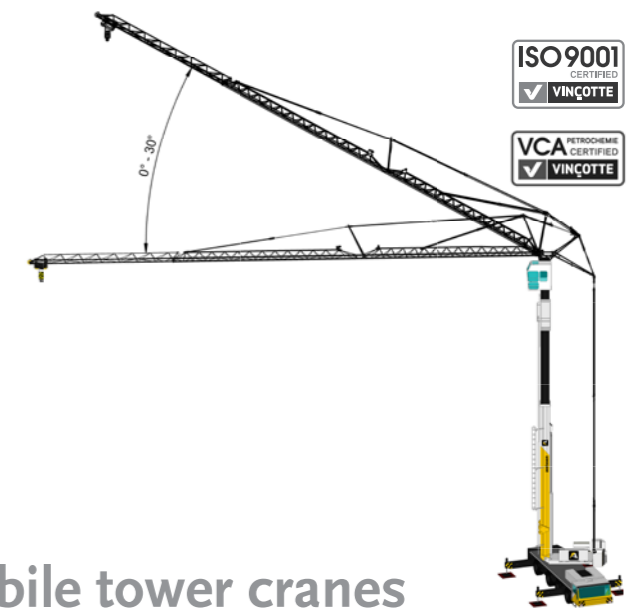


## Welke kraan heb ik nodig? / Which crane do I need?

Bepaal aan de hand van de benodigde radius, het gewicht van de last en de benodigde gieklenkte welke kraan u nodig heeft. Deze tabel is slechts een indicatie. Voor verdere informatie kan u steeds bij ons terecht. [sales.ak@aertssen.be](mailto:sales.ak@aertssen.be).  
 Decide which crane you need based on the required radius, the weight of the load and the required boom length. This chart is only an indication. For further information, you can always contact us. [sales.ak@aertssen.be](mailto:sales.ak@aertssen.be).

CLASS	Extra counterweight	Radius 10 m	Radius 20 m	Radius 30 m	Radius 40 m	Radius 50 m	Max. boom length	Max. boom length with jib
40 T	/	8 t	2 t	1 t	-	-	37 m	-
city 50 T	/	11 t	4 t	1 t	-	-	36 m	49 m
60 T	x	15 t	5 t	2 t	-	-	43 m	58 m
80 T	/	17 t	5 t	2 t	-	-	51 m	66 m
90 T	x	22 t	8 t	3 t	1 t	1 t	51 m	66 m
100 T	/	24 t	8 t	4 t	2 t	-	60 m	77 m
120 T	x	30 t	11 t	6 t	3 t	1 t	60 m	77 m
140 T	x	42 t	18 t	10 t	5 t	3 t	60 m	78 m
160 T	x	58 t	21 t	10 t	6 t	3 t	68 m	89 m
200 T	x	63 t	24 t	12 t	7 t	4 t	70 m	91 m
250 T	x	69 t	31 t	17 t	10 t	7 t	70 m	91 m
300 T	x	82 t	36 t	22 t	13 t	6 t	80 m	101 m
400 T	x	146 t	72 t	42 t	28 t	20 t	56 m	141 m
500 T	x	153 t	87 t	55 t	39 t	29 t	56 m	141 m
700 T	x	174 t	102 t	69 t	49 t	36 t	60 m	145 m
750 T	x	201 t	111 t	74 t	52 t	41 t	52 m	143 m

x: required Capacities in metric tonnes Dimensions in meters.



## mobiele torenkranen / mobile tower cranes

CLASS	Radius 10 m	Radius 20 m	Radius 30 m	Radius 44 m	Radius 48 m	Radius 50 m	Radius 60 m	Max. radius	Max. hook height	
44 M Boom angle	0°	8,0 t	4,7 t	2,9 t	1,9 t	-	-	44,0 m	25,3 m	
	30°	8,0 t	4,0 t	2,5 t	-	-	-	38,3 m	46,5 m	
48 M Boom angle	0°	7,0 t	4,6 t	2,9 t	1,9 t	1,7 t	-	48,0 m	29,7 m	
	45°	1,7 t	1,7 t	1,7 t	-	-	-	34,7 m	58,3 m	
50 M Boom angle	0°	9,0 t	5,5 t	3,4 t	2,2 t	2,0 t	1,9 t	50,0 m	32,6 m	
	30°	9,0 t	5,0 t	3,0 t	-	-	-	43,5 m	56,3 m	
60 M Boom angle	0°	10,0 t	6,1 t	3,8 t	2,4 t	2,2 t	2,1 t	1,7 t	60,0 m	35,0 m
	30°	5,0 t	5,0 t	3,3 t	2,1 t	1,9 t	1,8 t	-	52,0 m	64,0 m

## rupskranen / crawler cranes

CLASS	Radius 10 m	Radius 20 m	Radius 30 m	Radius 40 m	Radius 50 m	Max. boom length	Max. boom length with jib
50 T	8 t	2 t	-	-	-	30 m	-
90 T	27 t	10 t	5 t	3 t	-	60 m	61 m
100 T	33 t	12 t	7 t	4 t	-	60 m	61 m
150 T	51 t	19 t	10 t	6 t	3 t	61 m	-
280 T	125 t	50 t	29 t	18 t	12 t	91 m	100 m
400 T	on request					126 m	144 m
600 T	on request					138 m	168 m
650 T	on request					144 m	171 m
up to 1250 T	on request					sales.ak@aertssen.be	

Capacities in metric tonnes / Dimensions in meters.

